

CR 35 NDT Plus / HD-CR 35 NDT Plus

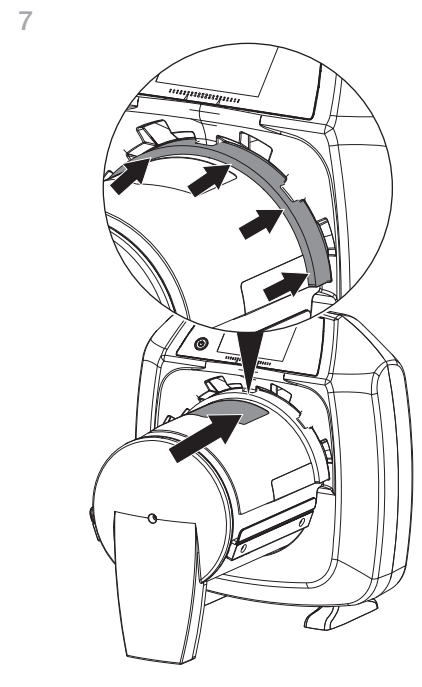
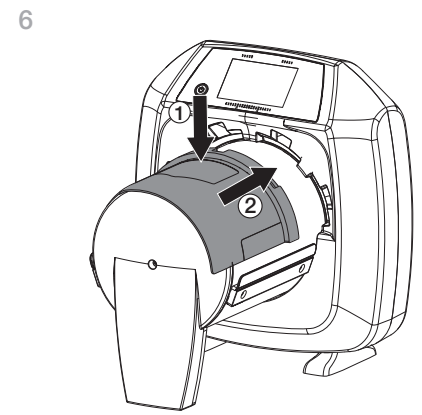
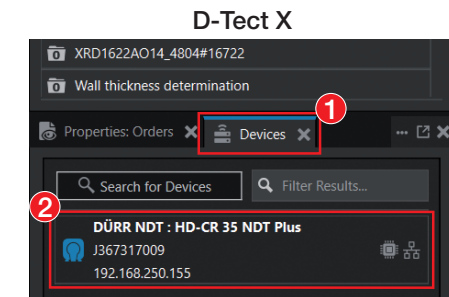
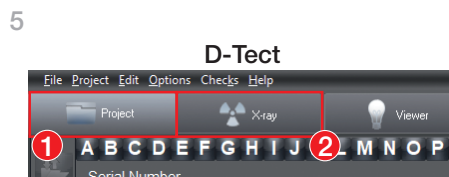
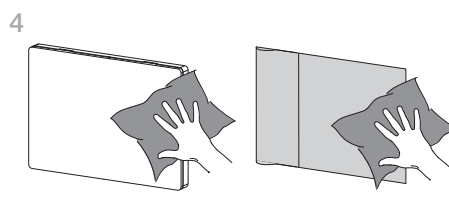
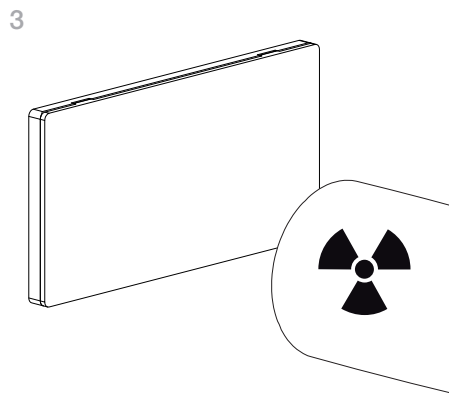
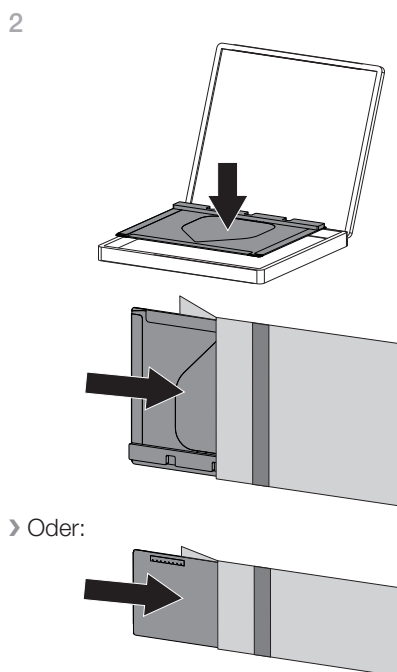
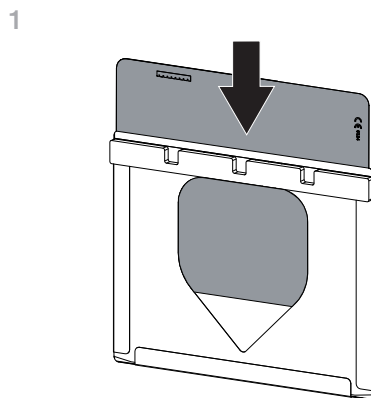
Die aktuelle Version der Montage- und Gebrauchsanweisung ist im Download-Center verfügbar:



<http://q-r.to/CR35NDT>



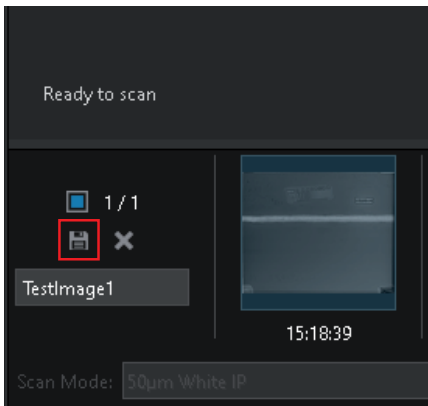
Bilddaten auslesen über Computer



D-Tect

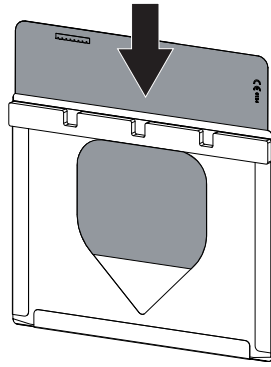


D-Tect X

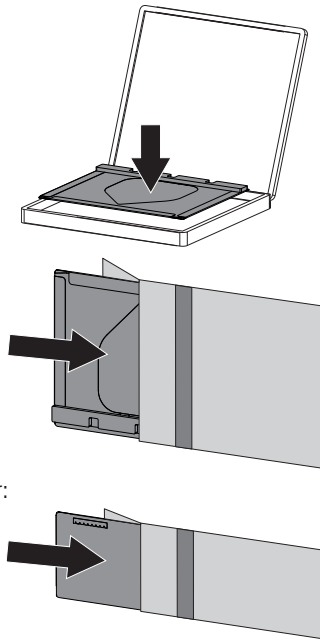


Bilddaten auslesen über Touchscreen am Gerät

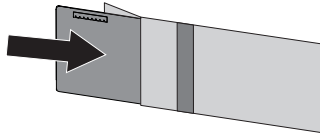
1



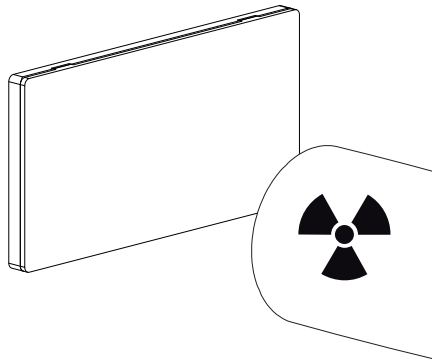
2



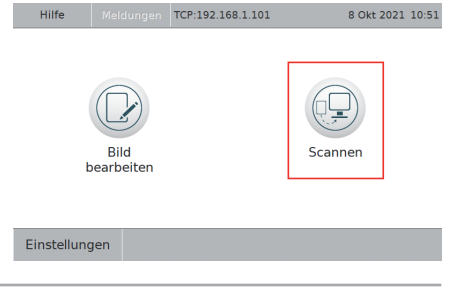
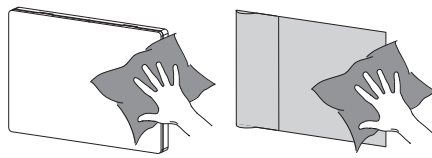
> Oder:



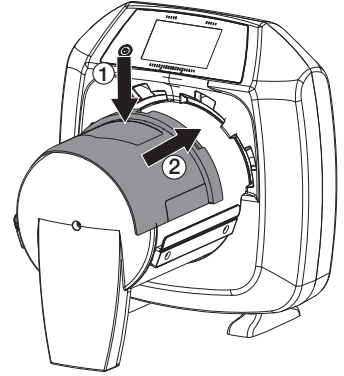
3



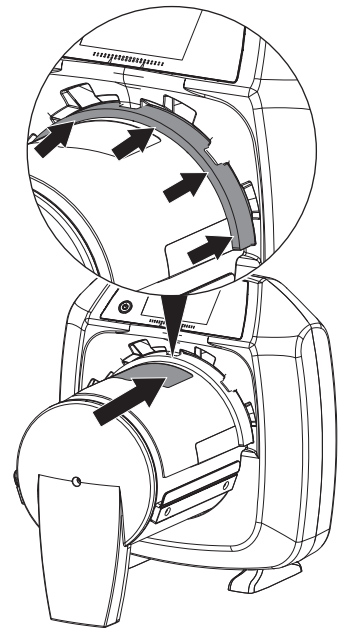
4



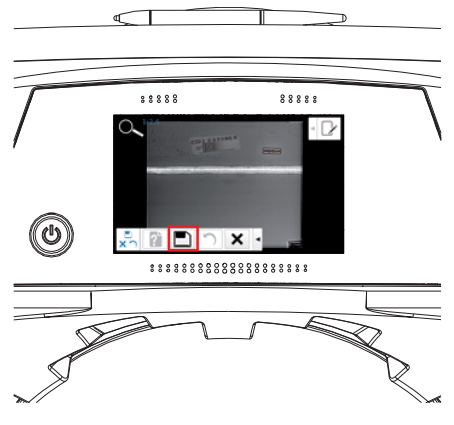
6



7



8



CR 35 NDT Plus / HD-CR 35 NDT Plus

The current version of the installation and operating instructions is available in the Download Center:



<http://q-r.to/CR35NDT>



Scanning the image data via a computer

1

2

3

4

5

› Oder:

3

4

5

D-Tect

File Project Edit Options Checks Help

Project X-ray Viewer

1 A B C D E F G H I J 2 M N O P

Serial Number

D-Tect X

XRD1622AO14_4804#16722

Wall thickness determination

Properties: Orders Devices 1

Search for Devices Filter Results...

2

DÜRR NDT : HD-CR 35 NDT Plus

J367317009

192.168.250.155

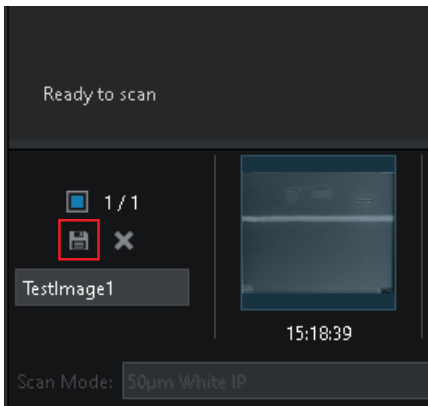
6

7

D-Tect

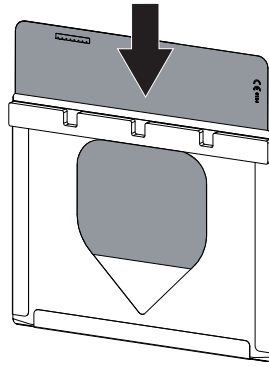


D-Tect X

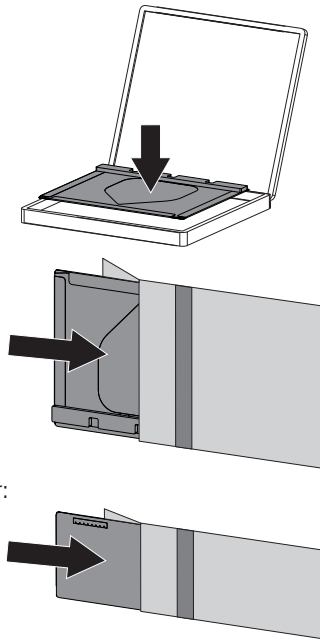


Scanning image data via the touch screen on the unit

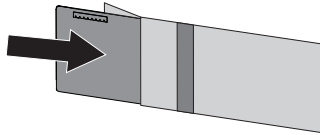
1



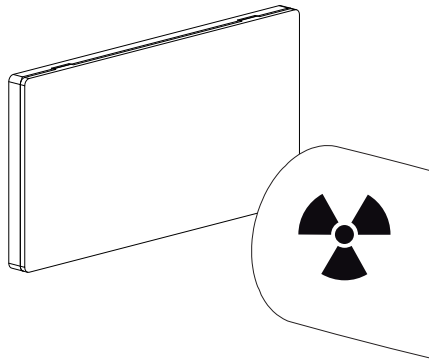
2



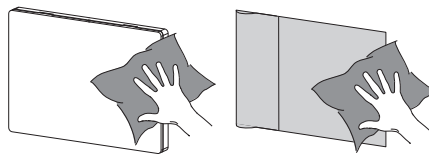
> Oder:



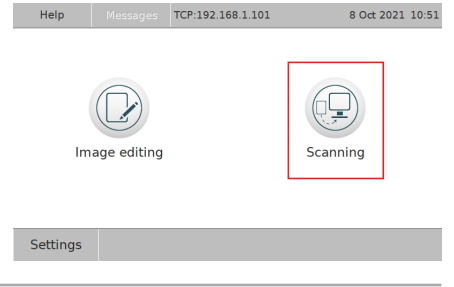
3



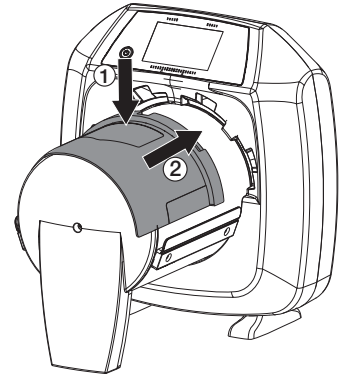
4



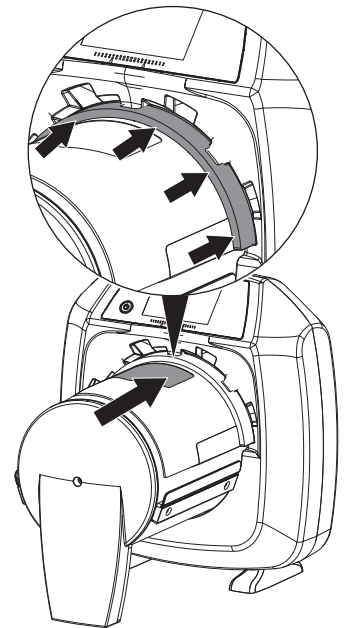
5



6



7



8

